

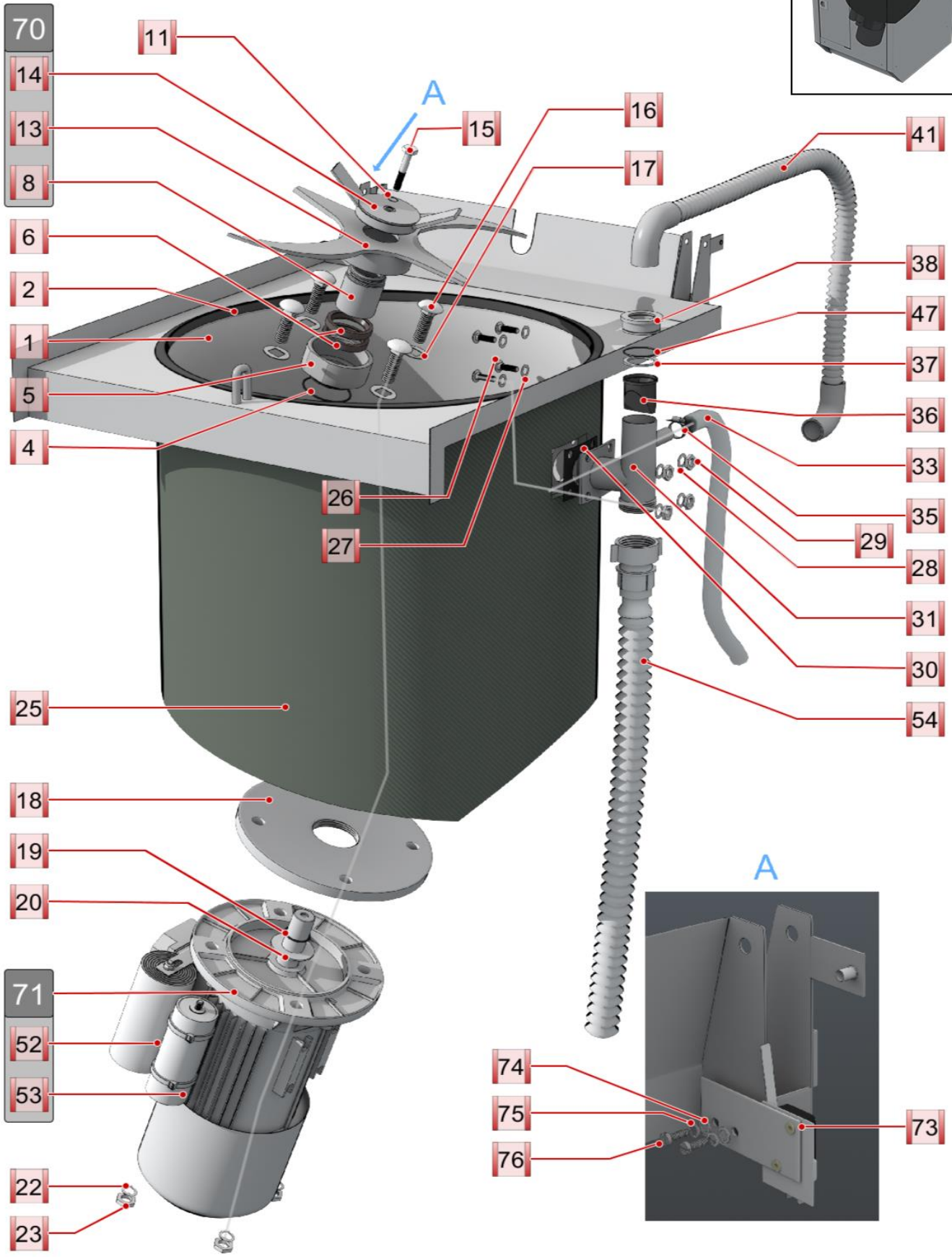
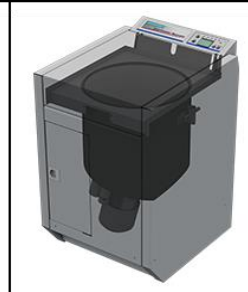
# Ekofinisher 750 E1

## Ersatzteilkatalog



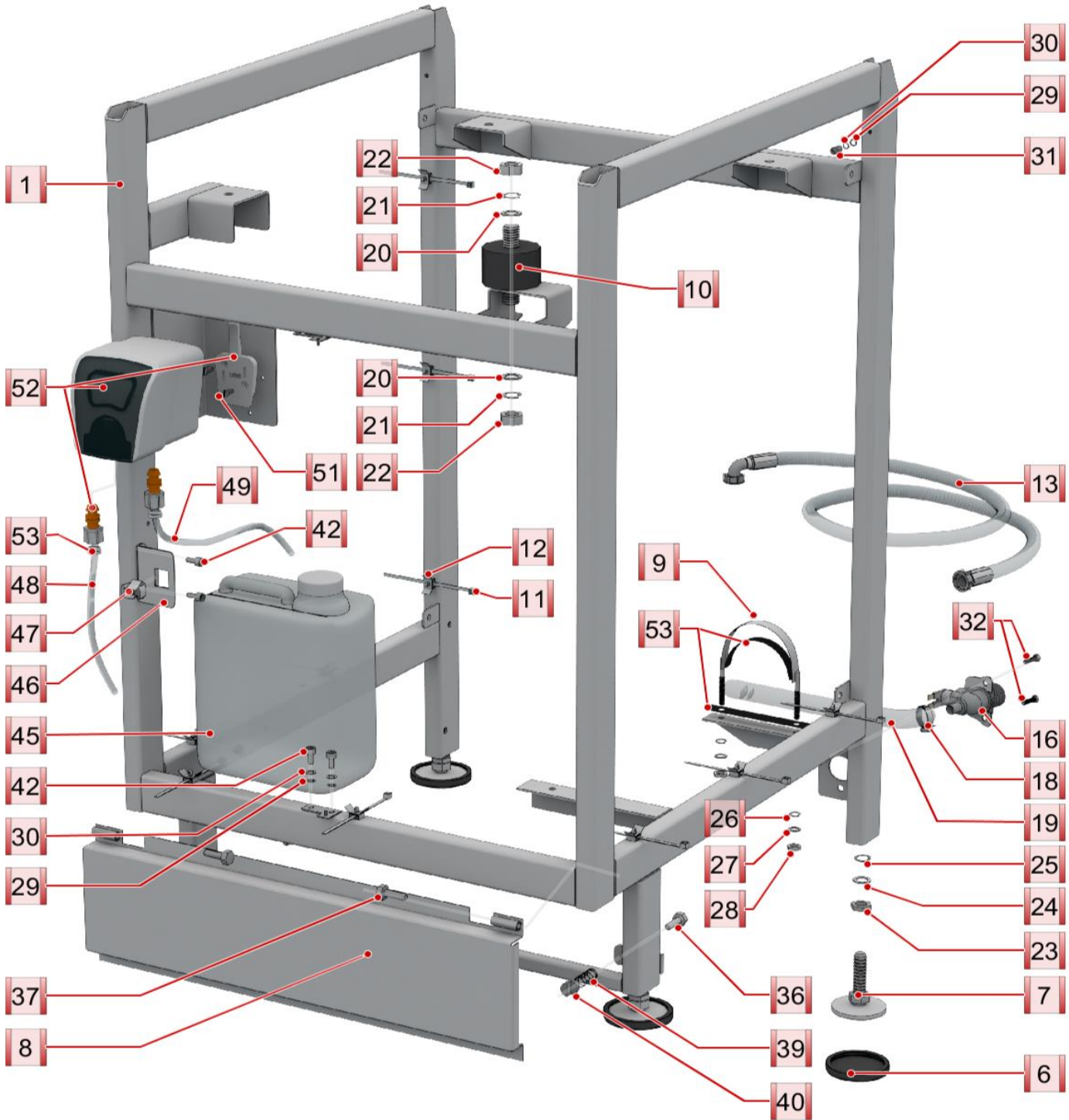


<b>Obsah</b>	
Wanne komplett	5
Rahmen komplett	7
Wasservorratsbehälter	9
Betätigungspaneel komplett	11
Abflussventil	13
Rahmen des Deckels komplett	15
Untere Wanne	17
Verteiler	19
Verschluss komplett	21
Wasserpumpe komplett	23
Gehäuse	25
Funktionsschema	26
Anschlussplan	27



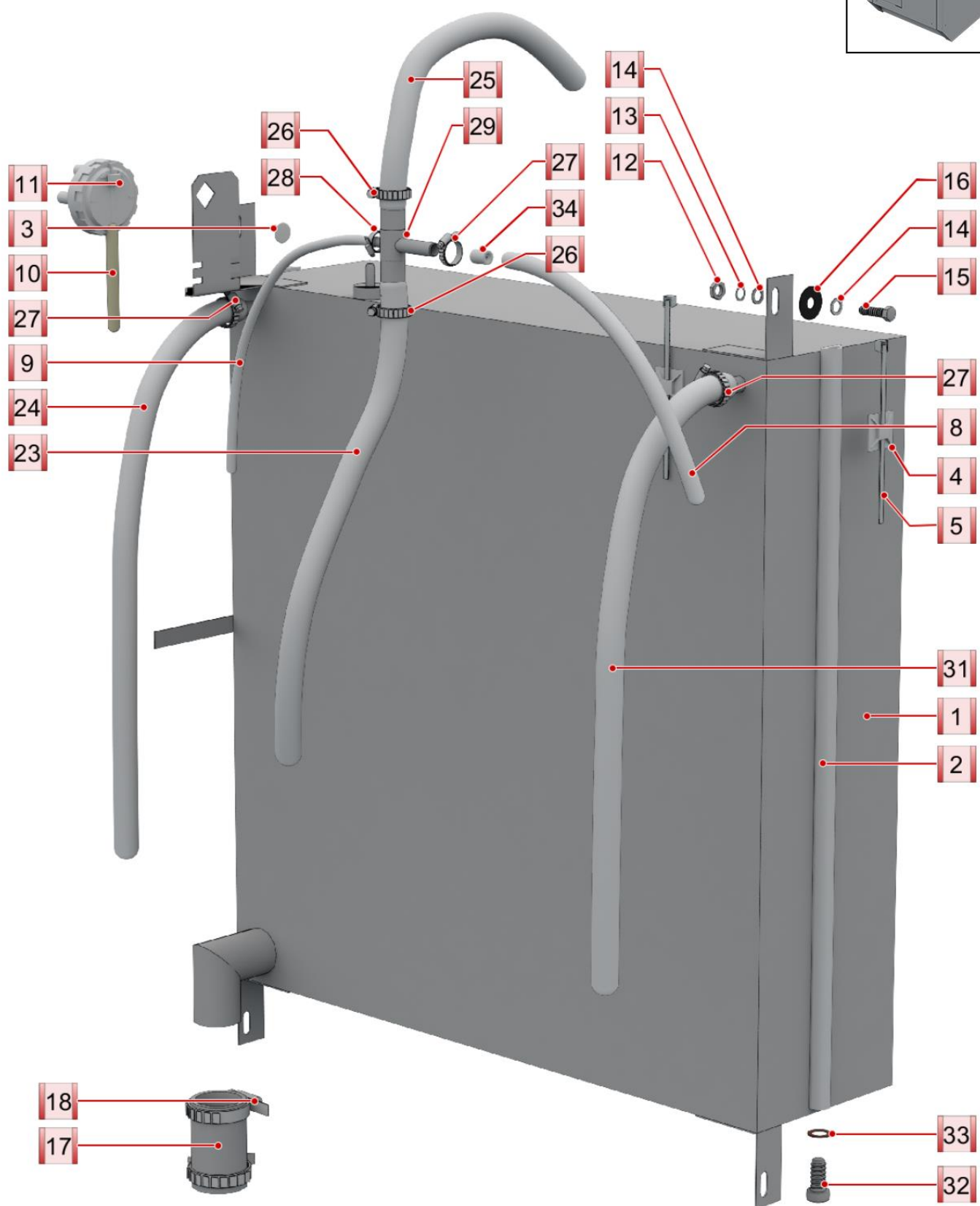
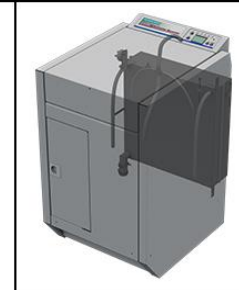
750 E1

<b>Position</b>	<b>Benennung:</b>	<b>Nummer des Ersatzteiles:</b>
1.	Wanne geschweisst	750E1.3.011.000.21
2.	Dichtung des Deckels	650.1.010.023.64
4.	O-Ring 50x3	273111050003
5.	Tülle	650.3.010.010.14
6.	Dichtungsring 38-56-10 FPM	273521561100
8.	Hülse	650.1.010.014.14
11.	O-Ring 8x2	273111008002
13.	Messer	750.1.014.000.13
14.	Mitnehmer kpl.	750.1.012.000.14
15.	Schraube des Messers	W128301
16.	Schraube M12x40 DIN 603 A2	100000006040
17.	Unterlegscheibe HPS	650.3.010.028.14
18.	Rad	650.1.010.012.13
19.	Ring 32x24x2	273222032024
20.	Spritzring	650.1.010.013.14
22.	Unterlegscheibe 12,2 (M12) DIN127 B ZN	311214000012
23.	Mutter M12	013006
25.	Isolierung Sorbepoly	650.1.010.034.16
26.	Schraube M6x20 DIN 603	100000006200
27.	Unterlegscheibe HPS	650.3.000.057.14
28.	Unterlegscheibe 6,4 flache	311210210064
29.	Mutter M6	311120111060
30.	Dichtung der Entlüftung	650.1.000.056.14
31.	Knie (2017)	750E0.3.071.000.13
33.	Schlauch 800 mm	272387013019
35.	Schnalle 12-20	548241000501
36.	Gummiventil	273113790800
37.	Ring	650.3.070.005.14
38.	Deckel	750E0.3.070.003.14
41.	Entlüftungsschlauch	A321082001
47.	O-Ring 30x2	273111030002
52.	Kondensator 90µF/400V	371338660090
53.	Kondensator 40µF/400V	371338660040
54.	Schlauch Flexi 5/4"x50 mit Kunststoffmutter	273133547080
70.	Messer kpl.	750101300016
71.	Motor SEKh90-4LF IMB5,IP54,1,3kW, 230V	650.1.010.053.43
73.	Schalter des Deckels kpl.	750E0.3.380.000.14
74.	Unterlegscheibe 4,3 flache	311210210043
75.	Unterlegscheibe 4,1 (M4) DIN127 B ZN	311214000004
76.	Schraube M4x8	309231104008



750 E1

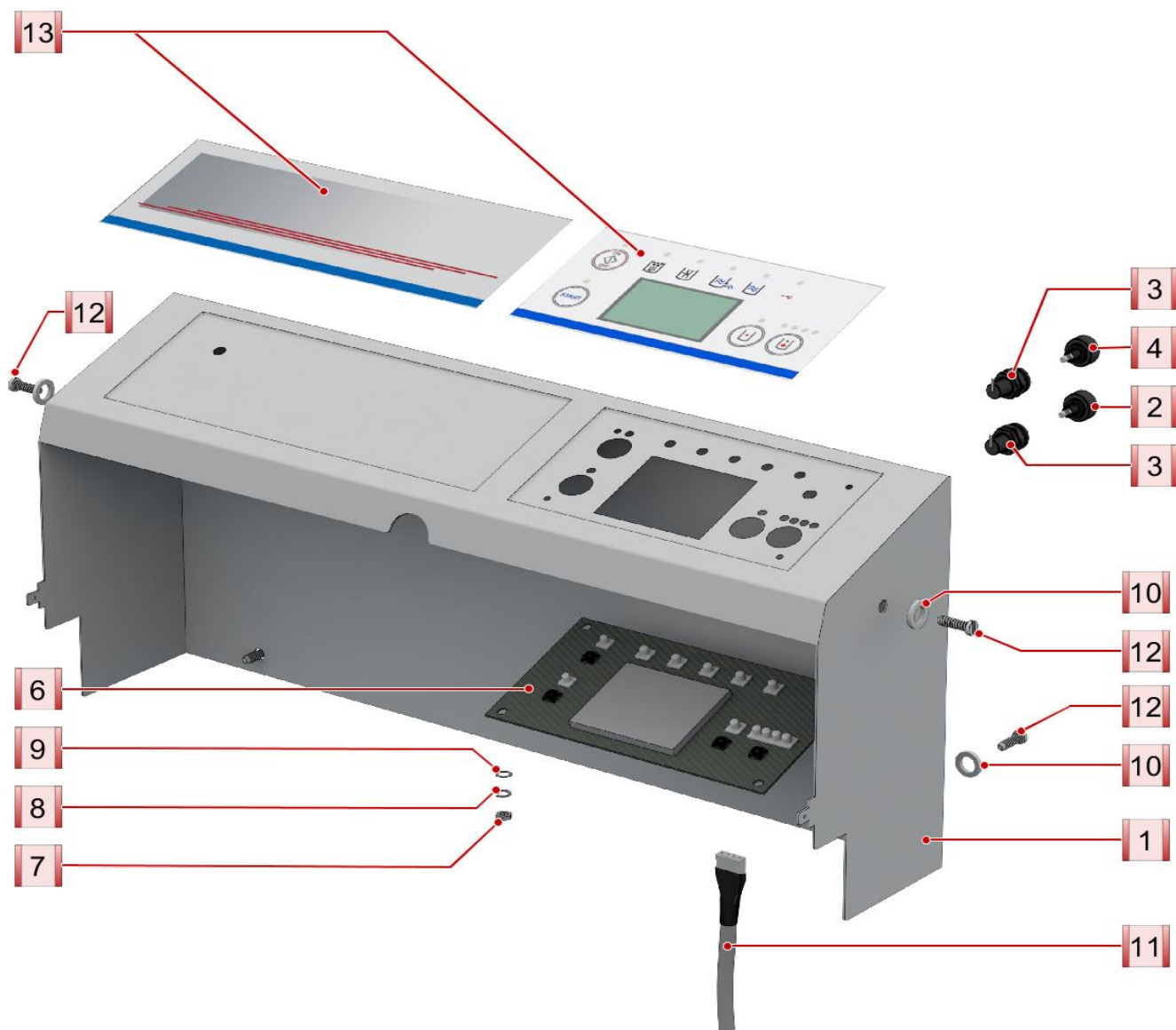
<b>Position</b>	<b>Benennung:</b>	<b>Nummer des Ersatzteiles:</b>
1.	Rahmen kpl. E1	750EO.3.020.000.20
6.	Gummistutzen	750.1.000.021.14
7.	Antivibrationsfuss	750.1.000.022.16
8.	Klappe kpl.	750EO.3.350.000.23
9.	Halter des Abflusses	650.1.130.000.14
10.	Zylindrische Gummifeder M 8 Ø 35/25	273513135025
11.	Kabelbinder	032311
12.	Dübel für Kabelbinder KSS CHR6	358143500006
13.	Einflussschlauch kpl.	A321083001
16.	Einwegventil	405653217011
18.	Schnalle 8-12	548241000500
19.	Schlauch Ø 10/14 – 750 (3/8")	750EO.3.000.065.16
20.	Unterlegscheibe 8,4	311210210084
21.	Unterlegscheibe 8,1 (M8) DIN127 B ZN	311214000008
22.	Mutter M8 ISO 4032 A1	013004
23.	Mutter M10	311120111010
24.	Unterlegscheibe 10,5	311210210105
25.	Unterlegscheibe 10,2 (M10) DIN127 B ZN	311214000010
26.	Unterlegscheibe 6,4 flache	311210210064
27.	Unterlegscheibe 6,1 (M6) DIN127 B ZN	311214000006
28.	Mutter M6	311120111060
29.	Unterlegscheibe 4,3	311214410043
30.	Unterlegscheibe 4,3 flache Messing	311280220430
31.	Schraube M4x8 Messing	309831204008
32.	Schraube M4x10 EJOT	011408
36.	Schraube M6x30	999954
37.	Schraube M6x50 DIN 931 A2	10000048001
39.	Feder der Klappe	750EO.3.000.071.14
40.	Anschlag der Klappe	750EO.3.000.099.14
42.	Schraube M4x10 ISO 7380	309831204018
45.	Wasserbehälter 5L	321818651001
46.	Halter der Klinke	750EO.3.210.008.14
47.	Klinke	7004630022
48.	Schlauch Ø 5/8 – 800	750100006016
49.	Schlauch Ø 5/8 – 400	750100006116
51.	Schraube M4x10 A2	999975
52.	Wasserpumpe	426750139101
53.	Unterlegscheibe	650.1.000.053.14



750 E1

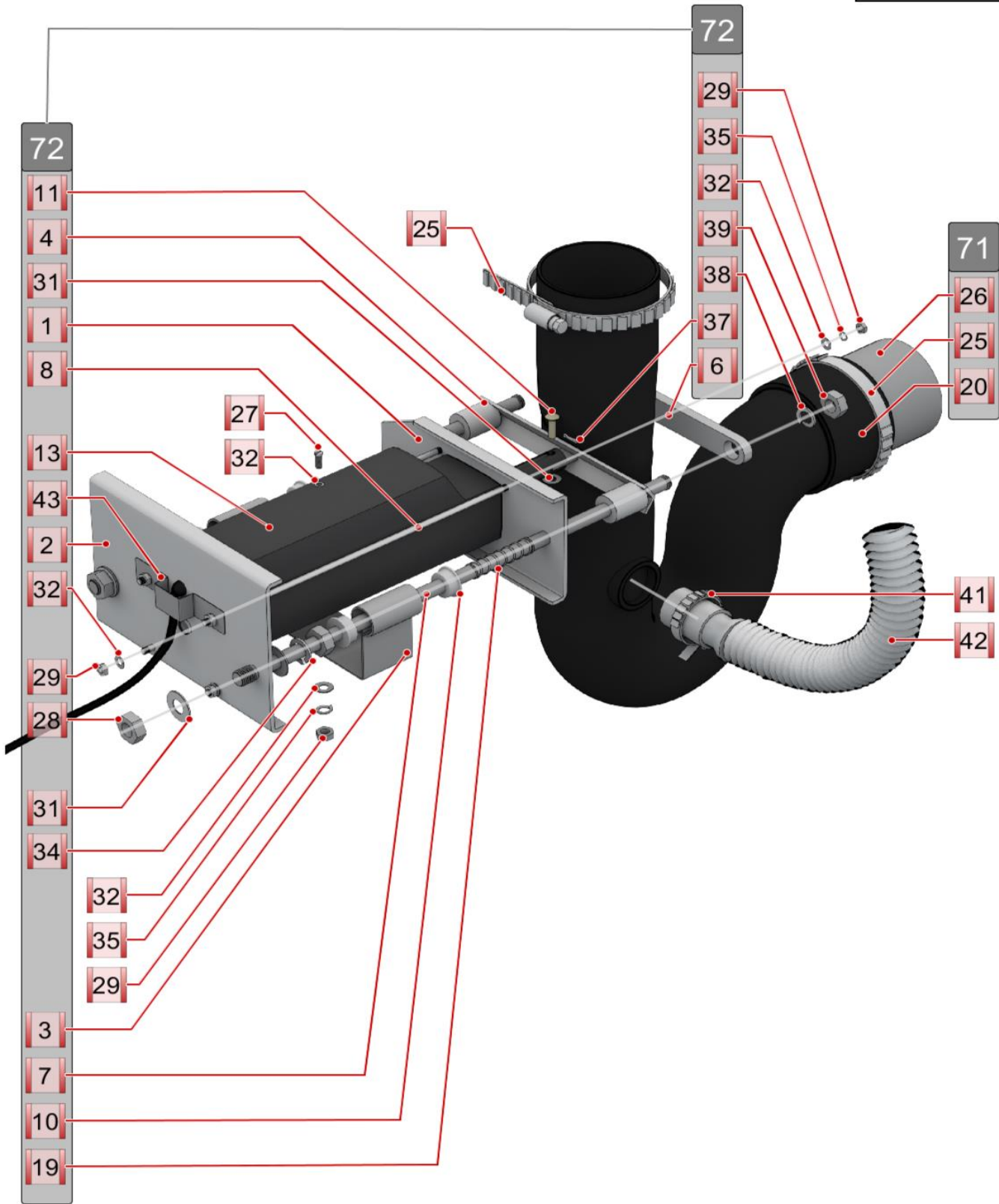


<b>Position</b>	<b>Benennung:</b>	<b>Nummer des Ersatzteiles:</b>
1.	Wasservorratsbehälter	750EO.3.030.000.12
2.	Selbstklebende Dichtung	650.3.000.151.16
3.	Andrücketikett „Erdung“	026900
4.	Selbstklebender Fuss	358143500000
5.	Kabelbinder	032311
8.	Schlauch Wasserverteilung - Entlüftung Ø 10/14 – 680 (3/8")	750.1.000.068.16
9.	Schlauch Desinfektion Ø 5/8 – 800	750.1.000.070.16
10.	Schlauch MP 1132 Ø 3/7 – 50	650.1.000.079.16
11.	Pressostat Wasser	405611178651
12.	Mutter M6	311120111060
13.	Unterlegscheibe 6,1 (M6) DIN127 B ZN	311214000006
14.	Unterlegscheibe 6,4 flache	311210210064
15.	Schraube M6x18	309203106018
16.	Dichtung des Einflussschlauchs	273211921607
17.	Schlauch Wasserpumpe – Wasservorratsbehälter Ø 32/42-70	650.1.000.073.16
18.	Schnalle 32-50	548241000502
23.	Schlauch Wasserpumpe – Verteilung Ø 15/20 –350	750EO.3.000.154.16
24.	Entlüftungsschlauch Ø 10/14 - 700 (3/8")	750EO.3.000.152.16
25.	Wasserverteilungsschlauch Ø 15/20 – 740	750EO.3.060.038.16
26.	Schnalle 12-20	548241000501
27.	Schnalle 8-12	548241000500
28.	Schnalle 191	016.118
29.	Dreiwegeverteiler	750.1.270.000.14
31.	Schlauch Einflusssventil – Wasservorratsbehälter Ø 10/14-750 (3/8")	750EO.3.000.065.16
32.	Unterlegscheibe Kupfer	311210210010
33.	Schraube M10x16 rostfrei	309203110016
34.	Einschubrohr	750EO.3.070.002.14



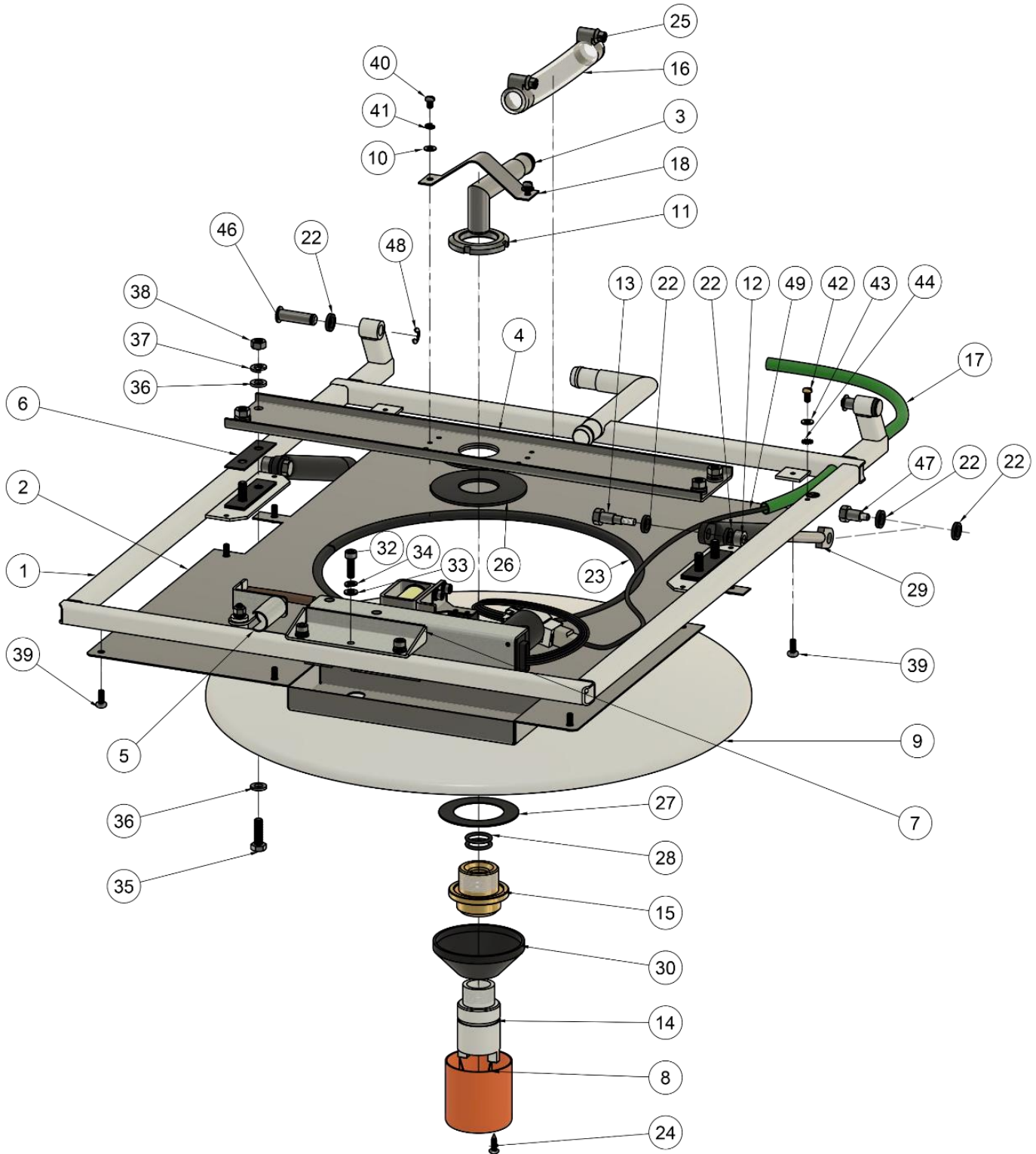
750 E1

<b>Position</b>	<b>Benennung:</b>	<b>Nummer des Ersatzteiles:</b>
1.	Betätigungspaneel	750EO.3.231.000.22
2.	T-Sicherung 250 mA	358143500202
3.	Paneelhülse	341413100001
4.	T-Sicherung 500 mA	358143500203
6.	Display EKO750-LCD R01.0	405611750120
7.	Mutter M3 niedrig	8093403005
8.	Federring 3	311214000003
9.	Unterlegscheibe 3,2 flache	311210310320
10.	Unterlegscheibe	7000480000
11.	Datenkabel EKO750-KAB	405611750100
12.	Schraube M5x16	999974
13.	Satz Schild EKO750EO Macerator	735345500002
13a.	Satz Schild EKO750EO Sani Gryn	735345500003
13b.	Satz Schild EKO750EO Comfort	735345500001



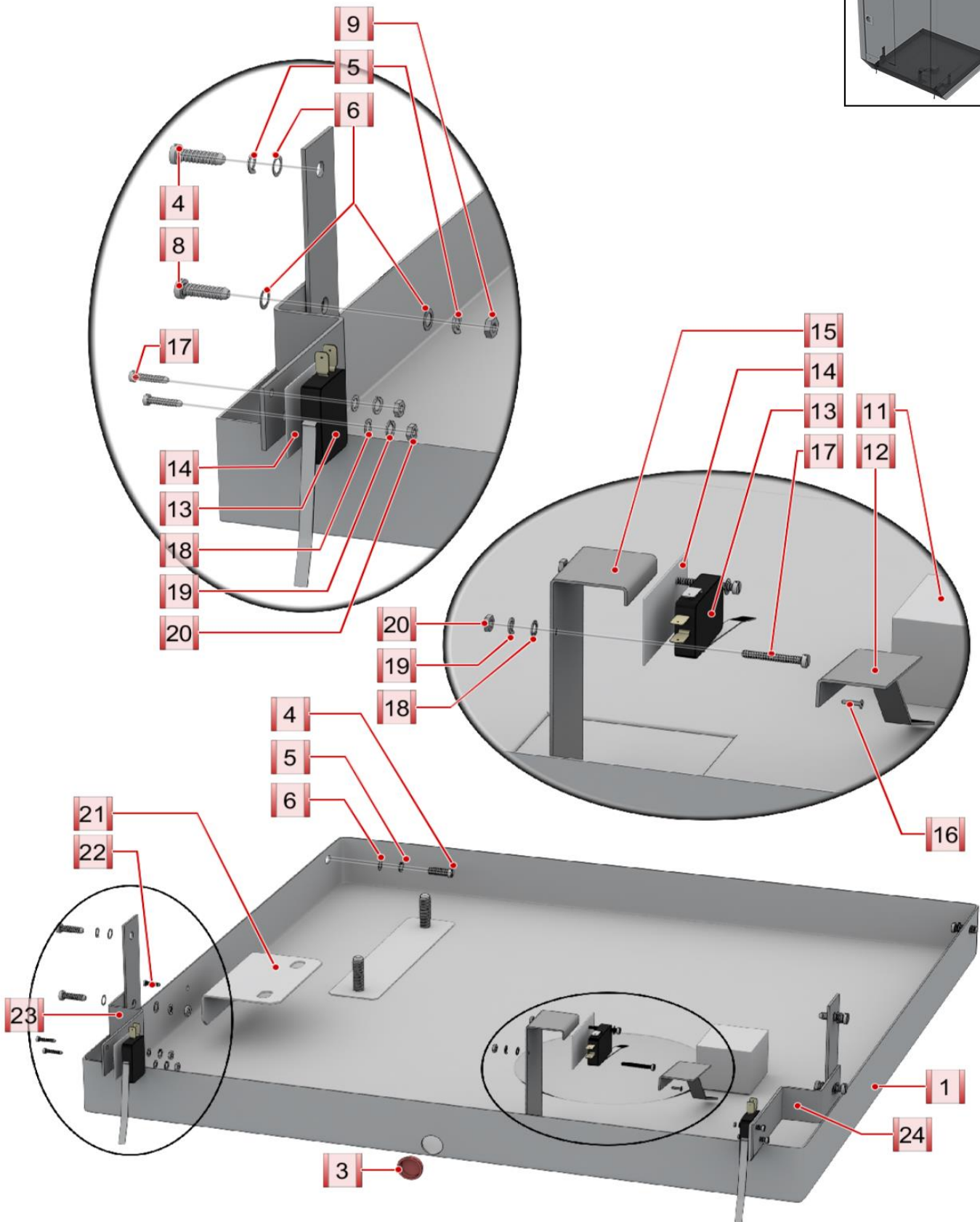
750 E1

<b>Position</b>	<b>Benennung:</b>	<b>Nummer des Ersatzteiles:</b>
1.	Vordergehäuse	750.1.050.004.14
2.	Hintergehäuse	750.1.050.003.14
3.	Halter des Ventils	750.1.051.000.14
4.	Leiste vordere	750.1.052.000.14
6.	Leiste hintere	650.1.050.008.14
7.	Führungsschraube	750.1.050.006.14
8.	Klemmbolzen	750.1.050.007.14
10.	Hülse	750.1.050.008.14
11.	Zapfen	750.1.050.009.14
13.	Linearmotor	359425107000
19.	Feder	750.1.050.016.14
20.	Abflussschlauch (2017)	273133054012
25.	Schnalle 90	548241000503
26.	Kunststoff-HT-Rohr Js 70-130 mm	650.1.000.051.16
27.	Schraube M6x18	309203106018
28.	Mutter M10	311120111010
29.	Mutter M6	311120111060
31.	Unterlegscheibe 10,5	311210210105
32.	Unterlegscheibe 6,4 flache	311210210064
34.	Unterlegscheibe 10,2 (M10) DIN127 B ZN	311214000010
35.	Unterlegscheibe 6,1 (M6) DIN127 B ZN	311214000006
37.	Splint 2,5x20	311516250020
38.	Unterlegscheibe 8,1 (M8) DIN127 B ZN	311214000008
39.	Mutter M8 ISO 4032 A1	013004
41.	Schnalle 32-50	548241000502
42.	Schlauch Flexi 5/4"x50 mit Kunststoffmutter	273133547080
43.	Schelle	750.1.050.022.14
71.	Abflussschlauch kpl. Ersatzteil (2017)	750.1.000.054.26
72.	Abflussventil kpl.	750.1.050.000.13



750 E1

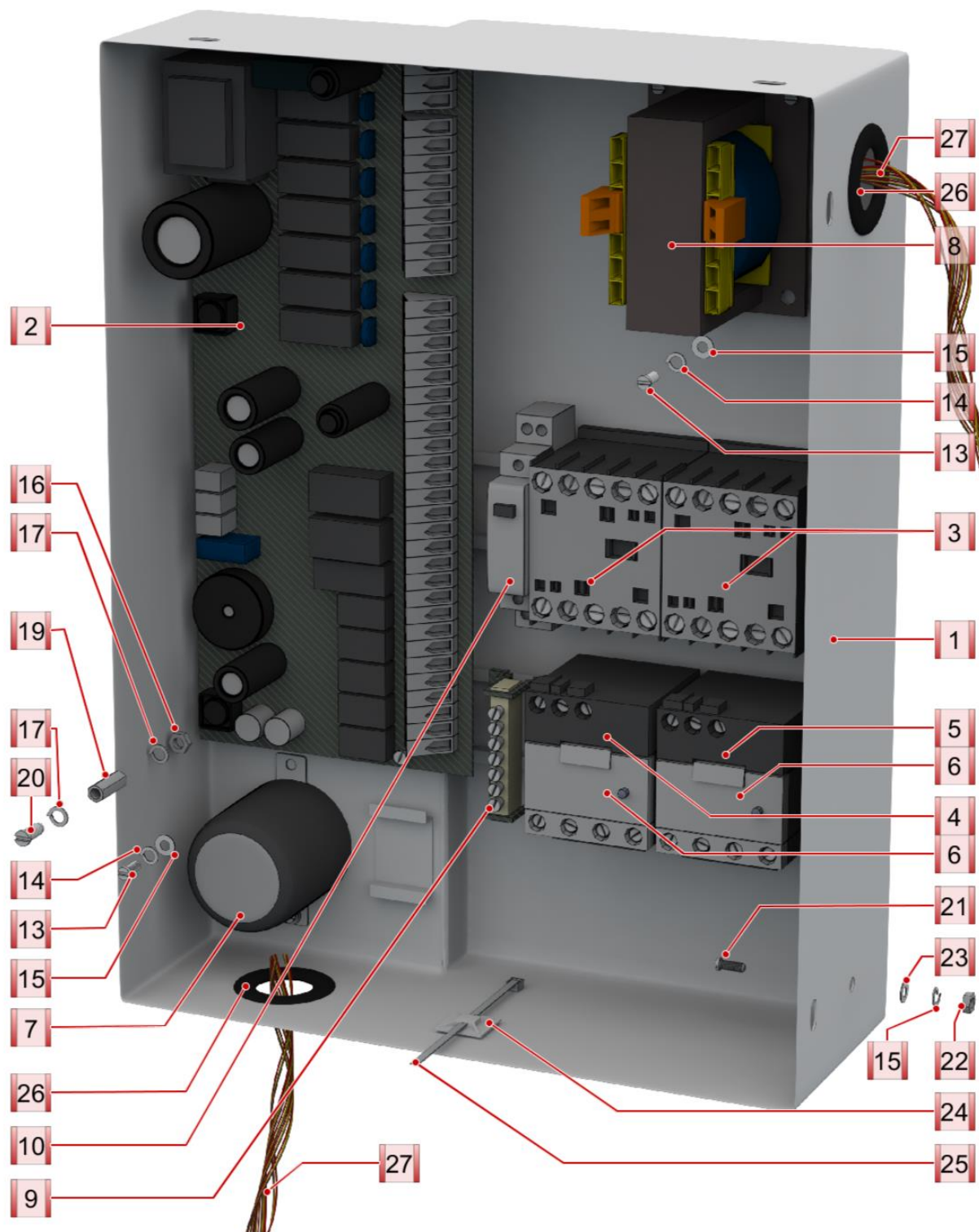
<b>Position</b>	<b>Benennung:</b>	<b>Nummer des Ersatzteiles:</b>
1.	Rahmen des Deckels 750 E1	750EO.3.061.000.23
2.	Deckel II	750EO.3.065.000.13
3.	Rohrstutzen	650.1.062.000.24
4.	Sitz kpl.	650.3.064.000.14
5.	Hebel kpl.	750EO.3.066.000.14
6.	Unterlegscheibe	650.1.060.008.14
7.	Verschluss kpl.	750EO.3.069.000.13
8.	Deckkappe	750.1.060.029.14
9.	Deckel	650.1.060.031.13
10.	Unterlegscheibe 4,3 flache	311210210043
11.	Mutter	750.1.060.013.14
12.	Hülse	650.1.060.014.14
13.	Zapfen des Dämpfers	650.1.060.015.24
14.	Düse	750.1.060.019.14
15.	Durchführung	750.1.060.018.14
16.	Wasserverteilungsschlauch Ø 15/20 – 740	750EO.3.060.038.16
17.	Silikonschlauch DM 7,3 / 9,3 mm	017515
18.	Band	650.1.060.006.14
22.	Unterlegscheibe PA 8,4/13 2,5 mm schwarz	283512084013
23.	Dichtung – 800 mm	A318399001
24.	Schraube M3,9x13	011305
25.	Schnalle 12-20	548241000501
26.	Federring	273211000750
27.	Federring	273211917354
28.	O-Ring 15,6/2,3	273111020016
29.	Gas-Stütze	750EO.3.060.066.24
30.	Plastikstopfen	321818000750
31.	Andrücketikett „Erdung“	026900
32.	Schraube M5x16 DIN912	309831204020
33.	Unterlegscheibe 5,3	311210210053
34.	Federring 5	311214000005
35.	Schraube M6x20	309203106020
36.	Unterlegscheibe 6,4 flache	311210210064
37.	Unterlegscheibe 6,1 (M6) DIN127 B ZN	311214000006
38.	Mutter M6	311120111060
39.	Schraube M4x10 DIN 7985 A2	309194952410
40.	Schraube M4x6	309231604006
41.	Unterlegscheibe 4 DIN 7980	311280220431
42.	Schraube M4x8 Messing	309831204008
43.	Unterlegscheibe 4,3 flache Messing	311280220430
44.	Unterlegscheibe 4,3	311214410043
45.	Matice M5 DIN 985	999933
46.	Zapfen des Türbandes	750EO.3.000.097.14
47.	Zapfen des Dämpfers	650.1.000.030.14
48.	Ring 6	311732900706
49.	Kabel des Schlosses	750EO.3.060.055.14



750 E1

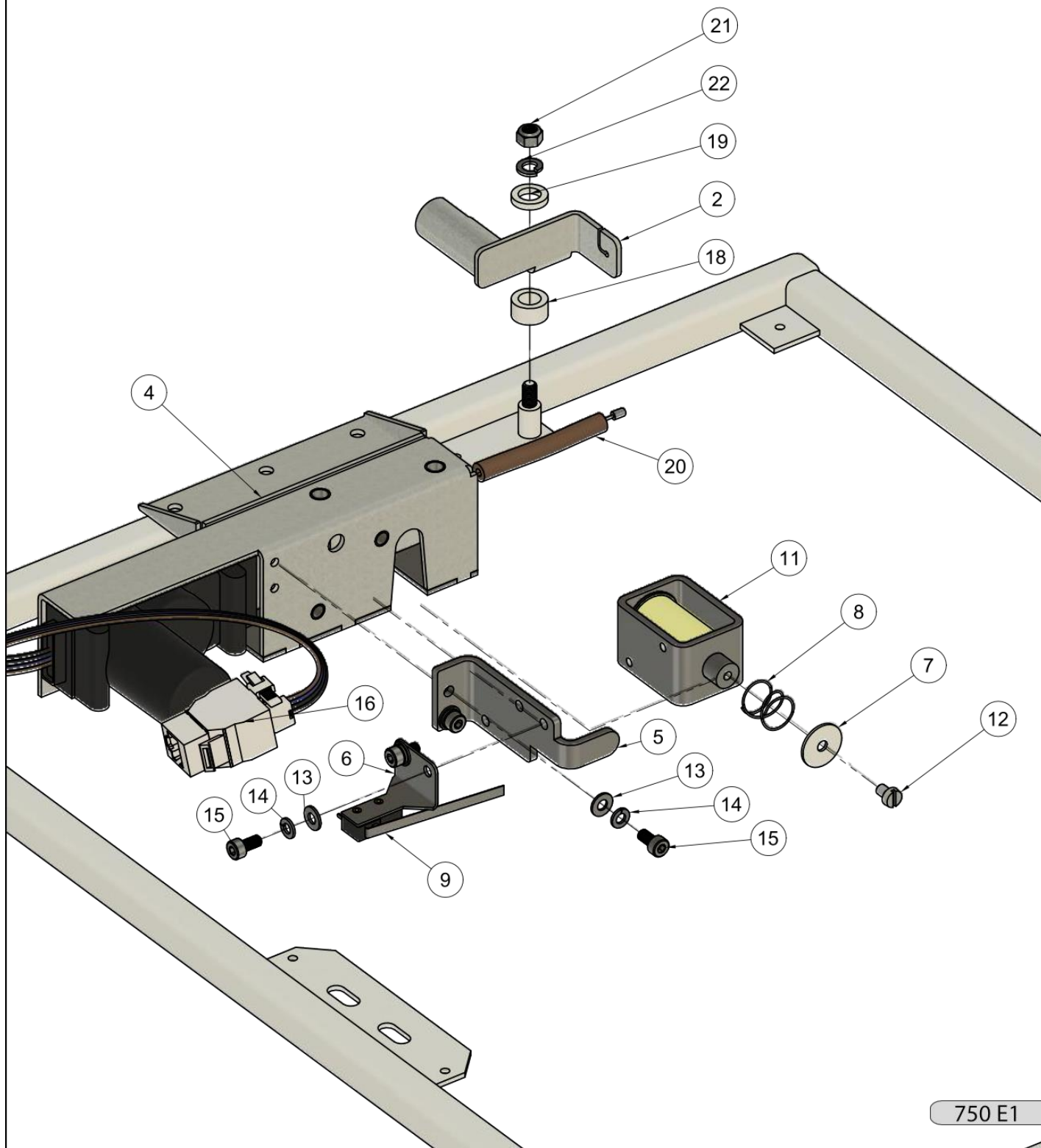


<b>Position</b>	<b>Benennung:</b>	<b>Nummer des Ersatzteiles:</b>
1.	Wanne	750EO.3.081.000.23
3.	Stopfen	321818650012
4.	Schraube M5x16	309203105016
5.	Federring 5	311214000005
6.	Unterlegscheibe 5,3	311210210053
8.	Schraube M5x12	309203105012
9.	Mutter M5	311120111050
11.	Würfel	650.1.080.006.14
12.	Arm	750.1.080.005.14
13.	Mikroschalter V72B19E9048	031011-2
14.	Nutenisolierung	650.1.080.007.14
15.	Deckel des Mikroschalters	650.1.080.020.14
16.	Niet 34x6	548213039002
17.	Schraube M3x20	309231103030
18.	Unterlegscheibe 3,2 flache	311210310320
19.	Federring 3	311214000003
20.	Mutter M3 niedrig	8093403005
21.	Halter des Kondensators	750E1.3.000.158.23
22.	Schraube 4,2x9,5 DIC7981C	8798102005
23.	Programmschalter link kpl.	750EO.3.340.000.13
24.	Programmschalter recht kpl.	750EO.3.370.000.13



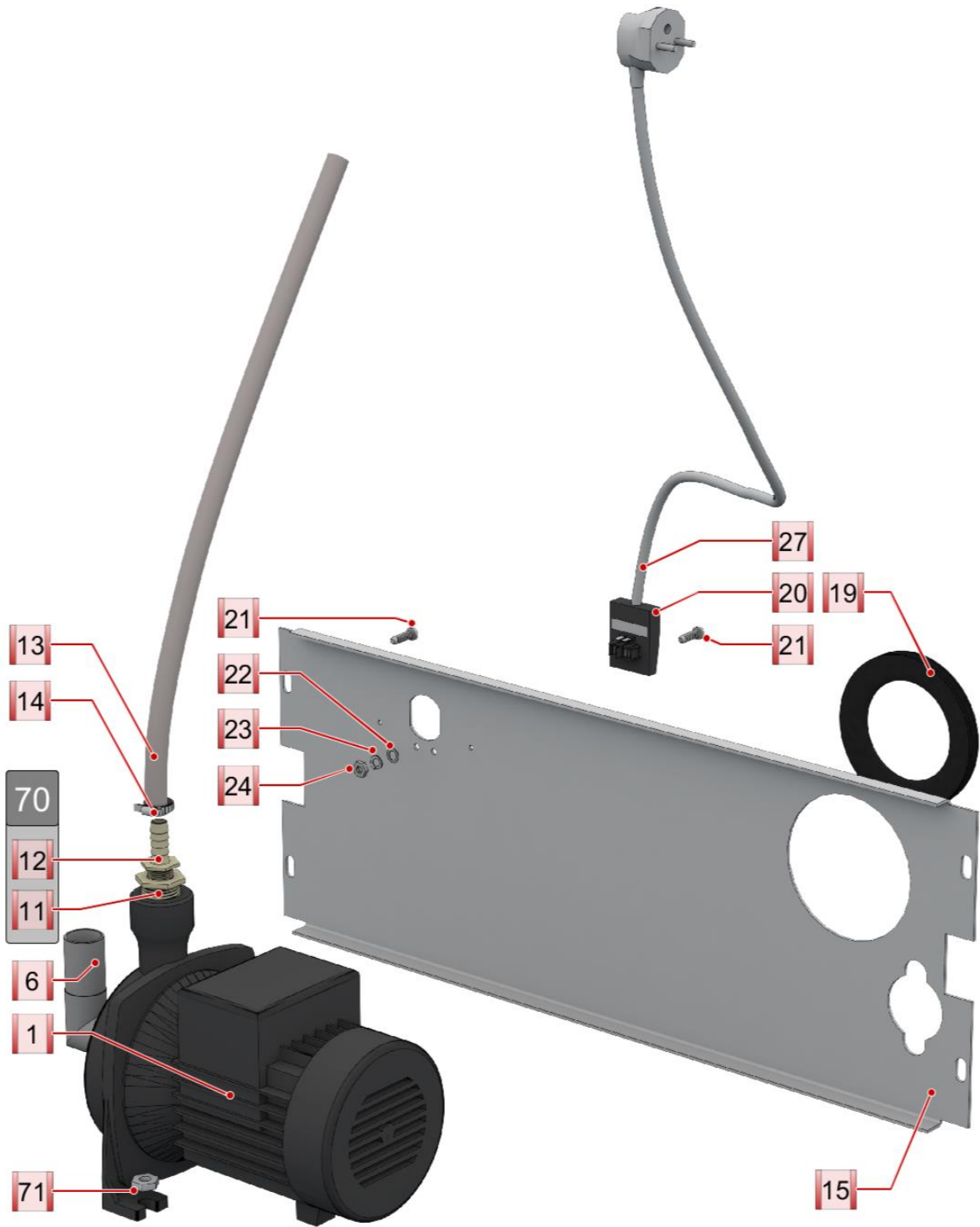
750 E1

<b>Position</b>	<b>Benennung:</b>	<b>Nummer des Ersatzteiles:</b>
1.	Verteiler	750EO.3.101.000.13
2.	Steuerplatte EKO750-PWR010	405611750101
3.	Schütz	358143300105
4.	Motorschutzschalter LR2K 0314, 5.5-8A	358143300107
5.	Motorschutzschalter LR2K 0307, 1.2-1.8A	358143300108
6.	Adapter	358143300109
7.	Netzfilter	371512902060
8.	Transformator 230/24	405413127751
9.	Verbindungsbrücke	345711910100
10.	Relais	358143300200
13.	Schraube M4x8	309231104008
14.	Unterlegscheibe 4,3 flache	311210210043
15.	Unterlegscheibe 4,3	311214410043
16.	Mutter M3 niedrig	8093403005
17.	Federring 3	311214000003
19.	Distanzhülse	358143500005
20.	Schraube M3x10	309201104019
21.	Schraube M4x12 Messing	309831204014
22.	Mutter M4 Messing	311120112040
23.	Unterlegscheibe 4,3 flache Messing	311280220430
24.	Fuss für Band	358143500003
25.	Kabelbinder	032311
26.	Durchführung 22x2	273121015820
27.	Kabelbaum	750E1.0.200.000.24



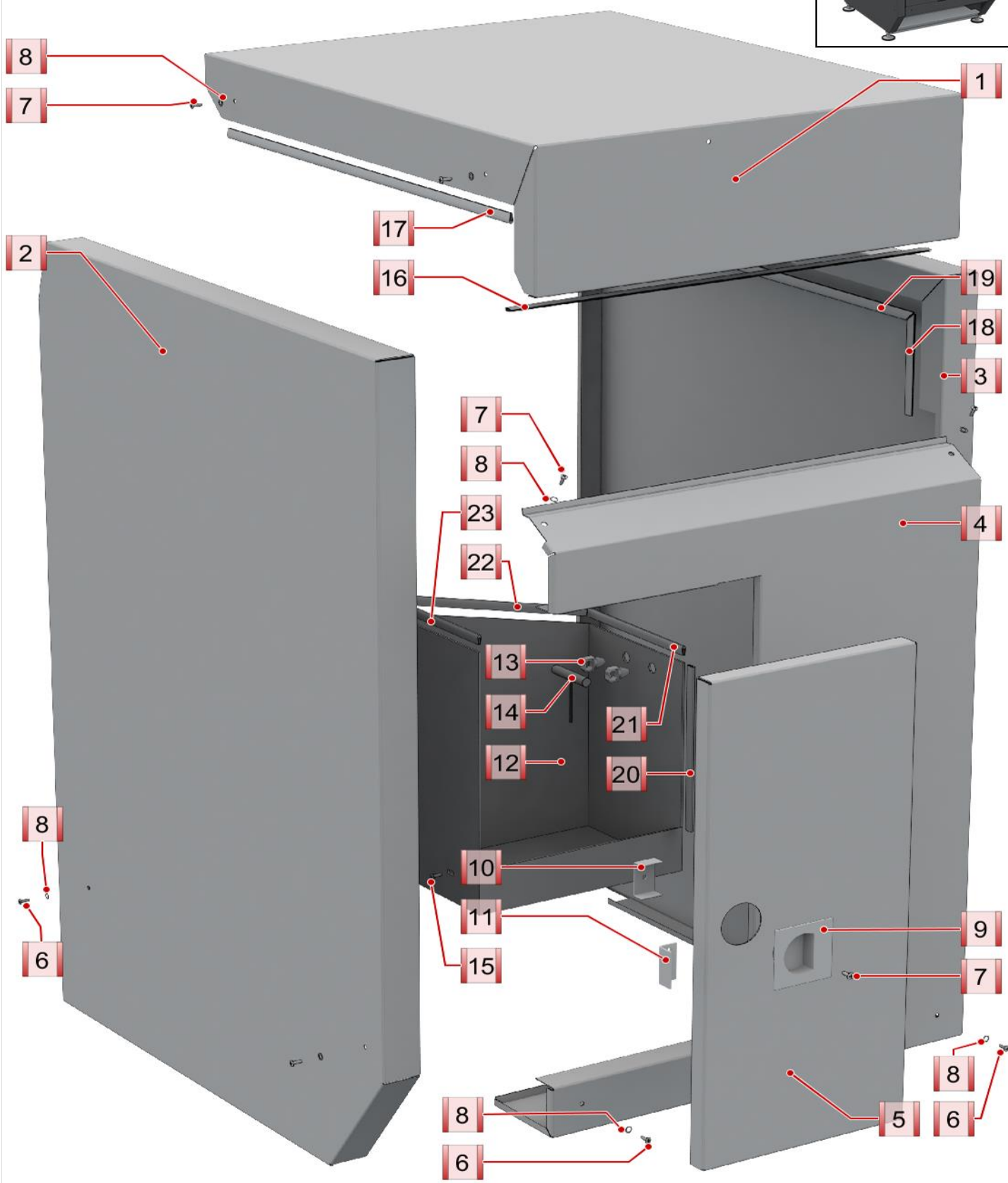
750 E1

<b>Position</b>	<b>Benennung:</b>	<b>Nummer des Ersatzteiles:</b>
2.	Hebel kpl.	750EO.3.066.000.14
4.	Verschluss	750EO.3.069.001.13
5.	Halter der Spule	750EO.3.069.002.13
6.	Halter des Mikroschalters	750EO.3.069.003.14
7.	Unterlegscheibe	750EO.3.069.004.14
8.	Feder des Verschlusses	750EO.3.069.005.14
9.	Mikroschalter	SM-05H-09P0-Z
10.	Niet 2x10	2010600
11.	Spule	EMSA 4511
12.	Schraube M4x6 DIN 84 Zn	309231634006
13.	Unterlegscheibe 4,3 flache	311210210043
14.	Unterlegscheibe 4,1 (M4) DIN127 B ZN	311214000004
15.	Schraube M4x8 DIN 912 Zn	309831204019
16.	Konnektor RJ45	345711910101
18.	Ring 1	750EO.3.060.025.14
19.	Ring 2	750EO.3.060.026.14
20.	Schlauch	750EO.3.060.027.14
21.	Matice M5 DIN 985	999933
22.	Federring 5	311214000005



750 E1

Position	Benennung:	Nummer des Ersatzteiles:
1.	Pumpe Pedrolo Cpm 100	426750100000
6.	Knie der Wasserpumpe	750E1.1.120.000.14
11.	Reduktion 2140 1 1/2"	321000140112
12.	Schlauchtülle A 1/2" 16	321000140016
13.	Schlauch Wasserpumpe - Wasserverteilung Ø 16/24 – 470	750.1.000.064.16
14.	Schnalle 12-20	548241000501
15.	Untergehäuse hinteres	650.3.240.001.22
16.	Schraube M5x16	999974
19.	Dichtung	750.1.240.003.16
20.	Netzanschlussdose	341413100000
21.	Schraube M4x8	309231104008
22.	Unterlegscheibe 4,3/12 Zn	311212610043
23.	Unterlegscheibe 4,3	311214410043
24.	Mutter M4	311120111040
27.	Anschlusskabel mit dem untrennbaren Stecker	341415226315
28.	Selbstklebende Dichtung	273239009005
70.	Rohrstutzen der Wasserpumpe	750E0.3.000.130.16
71.	Mutter M8	013503



750 E1



<b>Position</b>	<b>Benennung:</b>	<b>Nummer des Ersatzteiles:</b>
1.	Oberdeckel kpl. (rostfrei)	750EO.3.063.000.23
1a.	Oberdeckel kpl. (lackiert)	750EO.1.063.000.23
2.	Gehäuse linkes kpl. (rostfrei)	750EO.3.190.000.14
2a.	Gehäuse linkes kpl. (lackiert)	750EO.1.190.000.14
3.	Gehäuse rechtes kpl. (rostfrei)	750EO.3.200.000.14
3a.	Gehäuse rechtes kpl. (lackiert)	750EO.1.200.000.14
4.	Vordergehäuse komplett (rostfrei)	750EO.3.170.000.14
4a.	Vordergehäuse komplett (lackiert)	750EO.1.170.000.14
5.	Tür kpl. (rostfrei)	750EO.3.210.000.12
5a.	Tür kpl. (lackiert)	750EO.1.210.000.12
6.	Schraube M4x16	999952
7.	Schraube M4x10 A2	999975
8.	Unterlegscheibe 7x0,5	627826572050
9.	Griff Änderung	750EO.3.210.003.14
10.	Halter des Griffes	750EO.1.210.006.14
11.	Halter des Dornes	750EO.1.210.009.14
12.	Schachtel	750EO.3.330.001.22
13.	Halter des Schlüssels	7104300000
14.	Schlüssel	750EO.3.332.000.14
15.	Schraube M4x15	309194029415
16.	Schutzleiste 430 mm	750406300816
17.	Schutzleiste 480 mm	750406300516
18.	Schutzleiste 70 mm	750406300616
19.	Schutzleiste 495 mm	750406300916
20.	Schutzleiste 170 mm	750406300416
21.	Schutzleiste 155 mm	750406300316
22.	Schutzleiste 215 mm	750406300216
23.	Schutzleiste 153 mm	750406300116